

This Page Is Inserted by IFW Operations
and is not a part of the Official Record

BEST AVAILABLE IMAGES

Defective images within this document are accurate representations of the original documents submitted by the applicant.

Defects in the images may include (but are not limited to):

- BLACK BORDERS
- TEXT CUT OFF AT TOP, BOTTOM OR SIDES
- FADED TEXT
- ILLEGIBLE TEXT
- SKEWED/SLANTED IMAGES
- COLORED PHOTOS
- BLACK OR VERY BLACK AND WHITE DARK PHOTOS
- GRAY SCALE DOCUMENTS

IMAGES ARE BEST AVAILABLE COPY.

**As rescanning documents *will not* correct images,
please do not report the images to the
Image Problem Mailbox.**

SUBSTRATE ASSEMBLING DEVICE

Patent Number: JP2001282126
Publication date: 2001-10-12
Inventor(s): SAITO MASAYUKI;; HACHIMAN SATOSHI;; IMAIZUMI KIYOSHI;; HIRAI AKIRA
Applicant(s): HITACHI TECHNO ENG CO LTD
Requested Patent: JP2001282126
Application Number: JP20000097873 20000330
Priority Number(s):
IPC Classification: G09F9/00; G02F1/13; G02F1/1333
EC Classification:
Equivalents:

Abstract

PROBLEM TO BE SOLVED: To provide a substrate assembling device which can align substrates with high accuracy within a vacuum chamber without damaging the substrates and can rapidly bond the substrates to each other.

SOLUTION: A single table 8 or freely attachably and detachably fastening either one of the substrates 1A and 1B is arranged in the vacuum chamber 100 and there are arms extending in the respective directions of X and Y at the flank sections of the table from each of the actuators 9 and 10 arranged outside the vacuum chamber. The table is adapted to be moved horizontally in the respective directions of X and Y and θ via the arms by the actuation of the respective actuators and further a pressurizing plate 27 for freely attachably and detachably fastening the other of the substrates is arranged within the vacuum chamber. The substrate assembling device bonds both substrates by horizontally moving the table by means of the respective actuators to align the substrates to each other and moving the pressurizing plate toward the table.

Data supplied from the esp@cenet database - I2

(19) 日本国特許庁 (J P) (12) 公開特許公報 (A) (11) 特許出願公開番号
 特開2001-282126
 (P2001-282126A)
 (43) 公開日 平成13年10月12日 (2001.10.12)

(51) Int.Cl. ⁷	識別記号	F I	テ-マコード* (参考)
G 0 9 F 9/00	3 5 0	G 0 9 F 9/00	3 5 0 Z 2 H 0 8 8
	3 4 2		3 4 2 Z 2 H 0 9 0
G 0 2 F 1/13	1 0 1	G 0 2 F 1/13	1 0 1 5 G 4 3 5
1/1333	5 0 0	1/1333	5 0 0

審査請求 未請求 請求項の数 3 O L (全 7 頁)

(21) 出願番号	特願2000-97873(P2000-97873)	(71) 出願人	000233077 日立テクノエンジニアリング株式会社 東京都足立区中川四丁目13番17号
(22) 出願日	平成12年3月30日(2000.3.30)	(72) 発明者	齊藤 正行 茨城県竜ヶ崎市向陽台5丁目2番 日立テクノエンジニアリング株式会社開発研究所内
		(72) 発明者	八幡 聡 茨城県竜ヶ崎市向陽台5丁目2番 日立テクノエンジニアリング株式会社開発研究所内
		(74) 代理人	100059269 弁理士 秋本 正実

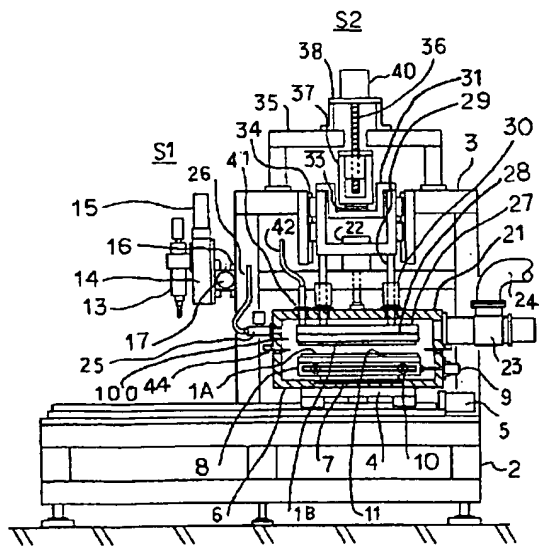
最終頁に続く

(54) 【発明の名称】 基板組立装置

(57) 【要約】 (修正有)

【課題】 真空チャンバ内において基板を損傷することなく高精度に位置合わせでき、速やかに貼り合せることが可能な基板組立装置を提供することである。

【解決手段】 基板1A、1Bの何れか一方を脱着自在に固着させる単一のテーブル8が真空チャンバ100内に配置され、真空チャンバ外に配置した複数のアクチュエータ9、10の各々からテーブルの側面部にXYの各方向に伸びたアームがあり、テーブルは各アクチュエータの動作によりアームを介してXYおよびθの各方向に水平移動するようになっており、さらに基板の他方を脱着自在に固着させる加圧板27が真空チャンバ内に配置され、前記テーブルを各アクチュエータにより水平移動させて基板同士の位置決めを行い、加圧板をテーブルの方向に移動させて両基板を貼り合せる基板組立装置。



【特許請求の範囲】

【請求項1】貼り合わせるべき基板同士をそれぞれ上下に保持して対向させ、位置決めを行うと共に間隔を狭めて、いずれかの基板に設けた接着剤により真空中で両基板を貼り合わせる基板組立装置において、上面または下面に上記基板の何れか一方を脱着自在に固着させる単一のテーブルが真空チャンバ内に配置され、該真空チャンバ外に配置した複数のアクチュエータの各々から前記テーブルの側面部にXYの各方向に伸びたアームがあり、該各アームはXYの交差する他の方向の動きに対してテーブルの側面部においてスライドし得る端部を有し、前記テーブルは前記各アクチュエータの動作によりアームを介してXYおよび θ の各方向に水平移動し得るようになっており、さらに下面または上面に上記基板の他方を脱着自在に固着させる加圧板が前記真空チャンバ内に配置され、前記テーブルを前記各アクチュエータにより水平移動させて基板同士の位置決めを行い、次いで前記加圧板をテーブルの方向に移動させ、両基板の対向間隔を狭めて両基板を貼り合わせるように構成したことを特徴とする基板組立装置。

【請求項2】上記請求項1において、真空チャンバは上チャンバと下チャンバとで構成され、その上チャンバには前記加圧板またはテーブルが内蔵され、下チャンバには前記テーブルまたは加圧板が内蔵されていることを特徴とする基板組立装置。

【請求項3】上記請求項2において、上チャンバに内蔵された加圧板またはテーブルは上基板を真空吸着する手段と静電吸着する手段とを備えていることを特徴とする基板組立装置。

【発明の詳細な説明】

【0001】

【発明の属する技術分野】本発明は、貼り合わせるべき基板同士をそれぞれ上下に保持して対向させ、位置決めを行うと共に間隔を狭めて貼り合わせる基板組立装置に関するものである。

【0002】

【従来の技術】液晶表示パネルの製造には、透明電極や薄膜トランジスタアレイを付けた2枚のガラス基板を数 μm 程度の極めて接近した間隔をもって接着剤（以下、シール剤ともいう）で貼り合わせ（以後、貼り合せ後の基板をセルと呼ぶ）、それによって形成される空間に液晶を封止する工程がある。

【0003】この液晶の封止を行うものとして、注入口を設けないようにシール剤をクローズしたパターンに描画した下基板の上に液晶を滴下しておいて、真空チャンバ中で上基板をピン上に保持して上基板を上配置し、上基板を手動で位置決めしてから、ピンを下降させてシール剤を介して上下基板を接触させ、真空をリークすることによって接触時との差圧を利用して上下基板を加圧し

貼り合わせを行うものが特開平10-26763号公報で提案されている。

【0004】

【発明が解決しようとする課題】上記従来技術では、上基板をピン上に保持して下基板に対する位置合わせを行うので、上基板の下面に設けられた透明電極や薄膜トランジスタアレイなどがピンで損傷する恐れがある。

【0005】そこで、下基板を位置決め用のXY θ テーブル上に配置し、上基板は移動させないようにすることが考えられるが、従来のXY θ テーブルはX、Y、 θ の各個別テーブルを多段重ねに設け、アクチュエータでそれぞれを駆動し、X、Y、 θ の各方向へ移動する構成となっており、このような構成では、XY θ テーブルは垂直方向の寸法が大きくなるため、真空チャンバが大型化し、また、ねじ穴やテーブル同士の連結部などの細かい隙間に入り込んだガスが抜けるのに時間がかかるため、真空チャンバ内が目標の真空度に到達するまでの時間が著しく遅くなるという問題がある。

【0006】それゆえ、本発明の目的は、真空チャンバ内において基板を損傷することなく高精度に位置合わせでき、速やかに貼り合わせることが可能な基板組立装置を提供することにある。

【0007】

【課題を解決するための手段】上記目的を達成する本発明の特徴とするところは、貼り合わせるべき基板同士をそれぞれ上下に保持して対向させ、位置決めを行うと共に間隔を狭めて、いずれかの基板に設けた接着剤により真空中で両基板を貼り合わせる基板組立装置において、上面または下面に上記基板の何れか一方を脱着自在に固着させる単一のテーブルが真空チャンバ内に配置され、該真空チャンバ外に配置した複数のアクチュエータの各々から前記テーブルの側面部にXYの各方向に伸びたアームがあり、該各アームはXYの交差する他の方向の動きに対してはテーブルの側面部においてスライドし得る端部を有し、前記テーブルは前記各アクチュエータの動作によりアームを介してXYおよび θ の各方向に水平移動し得るようになっており、さらに下面または上面に上記基板の他方を脱着自在に固着させる加圧板が前記真空チャンバ内に配置され、前記テーブルを前記各アクチュエータにより水平移動させて基板同士の位置決めを行い、次いで加圧板をテーブルの方向に移動させ、両基板の対向間隔を狭めて両基板を貼り合わせるように構成されていることにある。

【0008】

【発明の実施の形態】以下、本発明の一実施形態を図に基づいて説明する。

【0009】図1乃至図4において、本発明になる基板組立装置は、液晶滴下部S1と基板貼合部S2から構成され、この両部分は架台2上に隣接して配置される。架台2の上方には基板貼合部S2を支持するフレーム3が

ある。また、架台2の上面には、Xステージ4が備えられている。Xステージ4は、駆動モータ5により、図面上で左右のX軸方向に、即ち、液晶滴下部S1と基板貼合部S2間を往来できるようになっている。Xステージ4の上には下チャンバ6が固定されている。下チャンバ6内にはボールベアリング7が敷いてあり、その上には単一（1段構成）のテーブル8が設置してある。テーブル8のX方向、すなわち、駆動モータ5に面した側面には、下チャンバ6の側面に固定された2個のアクチュエータ9から伸ばしたアームが取り付けられている。また、図示を省略したが、このアームと直角をなすY方向の側面には、同じく下チャンバ6の側面に固定された2個のアクチュエータ10から伸ばしたアームが取り付けられている。

【0010】図3はそれぞれのアクチュエータ9、10から伸ばしたアーム9aまたは10aとテーブル8のT字状レール8aの接続部分（端部）を示している。

【0011】テーブル8は方形であり、X、Y各方面におけるそれぞれ一方の側面部にT字状レール8aがあって、各アーム9a、10aの端部にローラ9b、10bがテーブル8とそれぞれの側面部におけるT字状レール8aの間に位置するようにとりつけてある。

【0012】従って、アクチュエータ10は不変で、アクチュエータ9がアーム9aをX方向に前後させてテーブル8をX方向に移動させようとする場合、アクチュエータ10に接続されたアーム10aのローラ10bが回転することによって、テーブル8とアーム10aはスライドするだけでアクチュエータ10の拘束を受けず、テーブル8をX方向に移動させることができる。また、逆の場合にはテーブル8をY方向に移動させることができる。さらに、アクチュエータ9、10の移動量を同時に適宜量だけ変えた場合、テーブル8を θ 方向に回転させることができる。

【0013】よってテーブル8は、Xステージ4とは別に下チャンバ6内で自由にX、Yおよび θ の各方向に移動させることができる。

【0014】テーブル8上には下基板1Aを搭載する吸着部11がある。

【0015】液晶滴下部S1は、テーブル8に保持された下基板1Aに所望量の液晶剤を滴下するためのディスペンサ13、これを上下移動させるためのZ軸ステージ14、それを駆動するモータ15、Z軸ステージ14とともにディスペンサ13をX軸ステージ4と直角に移動させるためのY軸ステージ16とこれを駆動するモータ17とで構成され、フレーム3に固定されている。

【0016】Xステージ4を駆動モータ5によりX方向に、ディスペンサ13を駆動モータ17によりY方向に移動させることにより、下基板1A上の任意の個所に所望量の液晶剤が滴下される。

【0017】液晶滴下後の下基板1Aを搭載保持したX

ステージ4は、基板貼合部S2の下部に駆動モータ5によって移動する。

【0018】基板貼合部S2では、上チャンバ21とその内部の加圧板27及び静電吸着板28とがそれぞれ独立して上下動できる構造になっている。即ち、上チャンバ21は、リニアブッシュと真空シールを内蔵したハウジング30を有しており、シャフト29をガイドとしてフレーム3に固定されたシリンダ22により上下のZ軸方向に移動する。

【0019】Xステージ4が基板貼合部S2に移動して上チャンバ21が下降すると、下チャンバ6の周りに配置してあるリング44に上チャンバ21のフランジが接触し一体となり、この時真空チャンバ100として機能する状態になる。

【0020】ハウジング30は、上チャンバ21が下チャンバ6と真空チャンバ100を形成して変形しても、シャフト29に対し真空漏れを起こさないで上下動可能な真空シールを内蔵しているため、真空チャンバの変形がシャフト29に与える力を吸収することができ、シャフト29に固定され静電吸着板28を保持した加圧板27の変形がほぼ防止でき、後述するように静電吸着板28に保持された上基板1Bとテーブル8の吸着部11に保持された下基板1Aとの平行を保って貼り合せが可能となる。

【0021】23は真空バルブ、24は配管ホースで、図示していない真空源に接続され、これらは真空チャンバを減圧し真空にする時に使用される。また、25はガスバージバルブ、26はガスタンクで、 N_2 やクリーンドライエアー等の圧力源に接続され、これらは真空チャンバを大気圧に戻す時に使用される。

【0022】上基板1Bは静電吸着板28の下面に密着保持されるが、大気下においては上基板1Bは真空吸着で静電吸着板28に保持されるようになっている。即ち、41は真空吸着用継手、42は吸引チューブであり、図示していない真空源に接続され、静電吸着板28面には、それにつながる複数の吸引孔が設けられている。

【0023】尚、周りが大気の場合、静電吸着を併用してもよいし、静電吸着力が大きい場合は、真空吸着を不要としてもよい。

【0024】静電吸着板28はシャフト29で支持された加圧板27に取付けられており、シャフト29はハウジング31に固定されている。ハウジング31はフレーム3に対してリニアガイド34で取付けられ、静電吸着板28は上下動可能な構造になっている。その上下駆動はフレーム3とつながるフレーム35上にブラケット38で固定されたモータ40により行う。駆動の伝達はボールねじ36とナットハウジング37で実行される。

【0025】ナットハウジング37は荷重計33を介してハウジング31とつながり、その下部の静電吸着板2

8と一体で動作する。

【0026】従って、モータ40によってシャフト29が下降し、上基板1Bを保持した静電吸着板28が下降し、上基板1Bがテーブル8上の下基板1Aと密着して、加圧力を与えることのできる構造となっている。この場合、荷重計33は加圧力センサとして働き、逐次、フィードバックされた信号を基にモータ40を制御することで、上下基板1A、1Bに所望の加圧力を与えることが可能となっている。

【0027】下基板1Aは重力方向の搭載なので、図4に示すようにテーブル8の吸着部11に設けた位置決め部材81に押付ローラ82による水平方向での押付けによる位置決めで固定で十分であるが、貼り合わす直前の微小位置決めの際、上基板1Bが下基板1A上のシール剤や液晶剤と接触した影響で、下基板1Aがずれたり持ち上がる可能性があることや真空チャンバ100内が減圧され真空になる過程で下基板1Aとテーブル8の吸着部11との間に入り込んでいる空気が逃げて下基板1Aが踊りずれる可能性があるため、吸着部11に対しても静電吸着の機能を持たせると良い。そして、テーブル8に上下Z軸方向に移動できるピンを設けて接地しておく、基板貼り合わせ後のセルの帯電防止とテーブル8からのセル取り外しを容易に行なうことができる。

【0028】図4に示す60は、静電吸着板28が真空吸着をしていて真空チャンバが減圧され真空吸着力が消えて上基板1Bが落下するとき静電吸着板28の僅か下の位置で受け止める受止爪で、上基板1Bの2個の対角の位置にあって下方に伸びたシャフト59で釣り下げた形に支持されている。具体的には、シャフト59は上チャンバ21のハウジングを介して真空シールされて回転と上下移動が独立してできるようになっている。

【0029】次に、基板を吸着する静電吸着板28について説明する。

【0030】静電吸着板28は絶縁物の板であり、方形の凹部を2個有していて、各凹部に内蔵された平板電極を誘電体で覆ってその誘電体の主面が静電吸着板28の下面と同一平面になっている。埋め込まれた各平板電極はそれぞれ正負の直流電源に適宜なスイッチを介して接続されている。

【0031】従って、各平板電極に正あるいは負の電圧が印加されると、静電吸着板28の下面と同一平面になっている誘電体の主面に負あるいは正の電荷が誘起され、それら電荷によって上基板1Bの透明電極膜との間に発生するクーロン力で上基板1Bが静電吸着される。各平板電極に印加する電圧は同極でもよいしそれぞれ異なる双極でもよい。

【0032】次に、本基板組立装置で基板を貼り合わせる工程について説明する。

【0033】先ず、液晶滴下部S1において、テーブル8の吸着部11に上基板1Bを保持した治具を搭載し、

駆動モータ5でXステージ4を基板貼合部S2に移動させる。そこでモータ40によりシャフト29を介して加圧板27や静電吸着板28を降下させ、上基板1Bを真空吸着させてからモータ40で上昇させて、上基板1Bを待機状態とする。

【0034】Xステージ4は液晶滴下部S1に戻って、空になった治具が外され、テーブル8上に下基板1Aを搭載し、図4に示すように位置決め部材81と押付ローラ82による水平方向での押付けで、所望位置に固定保持させる。

【0035】図2には示していないが、Y軸ステージ14にはシール剤を吐出するディスペンサがあって、駆動モータ5で下基板1AをX方向に、シール剤ディスペンサをY方向に移動させつつシール剤を吐出させると、下基板1A上にクローズ（閉鎖）したパターンでシール剤を描画できる。

【0036】その後、ディスペンサ13から液晶剤を下基板1A上に滴下する。この場合、シール剤がダムとなって、滴下した液晶剤は流失しない。

【0037】次に、Xステージ4を基板貼合部S2に移動させ、シリンダ22で上チャンバ21を降下させ、そのフランジ部をリング44に当接させて、図1のように下チャンバ10と真空チャンバ100を形成させる。

【0038】そして、真空バルブ23を開放して真空チャンバ100内が減圧していく。

【0039】この減圧はテーブル8が単一構成であるため、従来の多段重ねで複雑な構成になっている細部から空気が染み出してくるような事はなく、速やかに所望の真空度に到達する。

【0040】この減圧時に上基板1Bは静電吸着板28に真空吸着された状態になっているので、減圧が進んでチャンバ内の真空化が進行していくと上基板1Bに作用していた真空吸着力は消えて行き、上基板1Bが自重で落下する。これを図4に示すように受止爪60で受け止めて、図5に示すように静電吸着板28の僅か下の位置に保持しておく。

【0041】真空チャンバ100内が充分真空になった時点で、静電吸着板28に電圧を印加して受止爪60の上の上基板1Bを静電吸着板28にクーロン力で吸引保持する。

【0042】この場合、既に真空になっているので、静電吸着板28と上基板1Bの間に空気が残るようなことは無いし、その空気が逃げるときに上基板1Bが踊ることもない。より重要なことは空気を介在させることなく、静電吸着板28に上基板1Bが密着していることである。そのため、誘起電荷で放電が発生することがない。

【0043】空気を残したまま放電を生じると空気が膨張し、上基板1Bを静電吸着板28から剥離させたり、上基板1B上のパターンを破壊することがあるが、本実

施形態によれば空気が存在しないので、そのような異常事故は発生しない。

【0044】その後、昇降アクチュエータでシャフト59を下降させ、次に、回転アクチュエータでシャフト59を回転させ、受止爪60が上下両基板1A、1Bの貼り合わせの邪魔にならぬようにしてから、モータ40で加圧板27を降下させ、荷重計33で加圧力を計測しつつモータ40を制御して上下両基板1A、1Bを所望間隔に貼り合わせる。

【0045】この場合、上基板1Bは静電吸着板28に密着していて中央部が垂れ下がっていることはないから、液晶剤中のスペースに悪影響を与えたり、基板同士の位置合わせが不可能になることはない。また、上下両基板1A、1Bを平行に維持して加圧して貼り合わせるから、シール剤による接合部にリーク箇所を形成してしまう恐れはなく、液晶剤を上下両基板1A、1B間に密封できるとともに外気が侵入してボイドを形成し表示機能を阻害することもない。

【0046】上下両基板1A、1Bの位置合わせは、図5に示すように、上チャンバ21に設けた覗き窓21aからシャフト29に設けた画像認識カメラ32で上下各基板1A、1Bに設けられている位置合わせマークを読み取って画像処理により位置を計測し、テーブル8をアクチュエータ9、10により微動させて、高精度な位置合わせを行う。この場合、上下両基板1A、1Bは貼り合わせられる対向面が何物にも接触しないで保持されているので、損傷を受けないこの微動位置合わせにおいて、テーブル8は真空チャンバ100内にあり上下チャンバ6、21が移動することはないので、真空チャンバ100内の真空度を維持することができる。

【0047】貼り合わせが終了すると、真空バルブ23を締めてガスバージバルブ25を開き、真空チャンバ100内にN₂やクリーンドライエアーを供給し、大気圧に戻してからガスバージバルブ25を閉じて、シリンダ22で上チャンバ21を上昇させ、Xステージ4を液晶滴下部S1に戻して、テーブル8からセルを外し次の貼り合わせに備える。

【0048】ここで、貼合後のセルは帯電している場合があるので、接地した除電バーに接触させたりイオン風を吹き当てるなどの除電処理をしてから、テーブル8からセルを外すと良い。テーブル8から外したセルは下流のUV照射装置や加熱装置などでシール剤が硬化される。

【0049】以上の実施形態では、シール剤を吐出して液晶を滴下した後直ちに貼り合せに移行するので、基板が塵埃を受けづらく生産歩留まりを向上できる。また、Xステージ4を上基板1Bの真空チャンバ100内への搬送に利用でき、装置の小型化が図られている。またさらに、Xステージ4を単一のステージとすることで、真空チャンバ内の容積を最小とすることができ、これによ

り目的の真空度に速やかに到達することができる。

【0050】本発明は以上説明した実施形態に限らず、以下の様に実施しても良い。

【0051】(1)上基板1Bの静電吸着板28への供給は、Xステージ4に上下方向に伸縮可能な複数の受止爪(図4の受止爪60相当のもの)を設けておいて、Xステージ4が液晶滴下部S1にあるときにその複数の受止爪上に上基板1Bを載せて、Xステージ4を基板貼合部S2に移動させるようにしてもよい。

【0052】(2)ロボットハンドから直接静電吸着板28に吸引吸着させてもよい。

【0053】(3)上記(1)で説明したXステージ4に設けた受止爪で、減圧が進む際に落下する上基板1Bを受け止めるようにしてもよい。

【0054】(4)図4の受止爪60や上記(1)で説明したXステージ4に設けた受止爪で、上基板1Bが落下する前に上基板1Bを静電吸着板28に押し付けておいて、静電吸着板28に吸引吸着された状態から減圧を進めて、静電吸着に切替えてもよい。この場合、物理的に上基板1Bが静電吸着板28に密着しているということがないようにしておくことで、上基板1Bと静電吸着板28の間の空気を減圧とともに真空化することができる。

【0055】(5)図4の受止爪60や上記(1)で説明したXステージ4に設けた受止爪で、上基板1Bを静電吸着板28から僅かに離れた位置に保持しておいて、真空吸着をしないで減圧を進める途中で静電吸着を行なってもよい。

【0056】(6)図4では受止爪60により上基板1Bの2個の角部(対角を構成する2隅)を保持しているが、上基板1Bの4個の角部(4隅)を保持したり、上基板1Bの4辺あるいは長手方向の2辺または幅方向の2辺を適宜な手段で保持するようにしてもよい。

【0057】(7)アーム9a、10aとテーブル8との接続部分は、アーム9a、10aとテーブル8がアーム9a、10aの取り付け方向に対して直角に移動できれば良いので、アーム9a、10aに固定するローラ9b、10bの代りに、回転しなくても、テフロンなどの滑りやすいものを使ってもよい。

【0058】(8)テーブル8は下チャンバ6内で滑らせることができればよいので、テーブル8の下面にテフロン(登録商標)などを貼れば、ボールベアリングはなくてもよい。

【0059】(9)図示の実施形態は、テーブル8を下チャンバ側とし、加圧板27を上チャンバ側とし、加圧板27を降下させて両基板を貼り合わせるものについて説明したが、その逆に、テーブル8を上チャンバ側とし、加圧板27を下チャンバ側とし、下基板を上基板に対して持ち上げるようにしてもよい。この場合、画像認識用のカメラは下チャンバ側とし、上チャンバ側のテーブル

8を微動させて位置合わせを行う。

【0060】(10)液晶表示パネルの製造だけでなく、その他の基板の貼り合わせに適用できる。

【0061】

【発明の効果】以上説明したように、本発明によれば、真空チャンバ内において基板を損傷することなく高精度に位置合わせして、速やかに貼り合せることができる。

【図面の簡単な説明】

【図1】本発明の一実施形態を示す基板組立装置の概略図である。

【図2】図1に示した基板組立装置の真空チャンバを開放し上下各基板を貼り合わせのためにセットするときの状況を示す図である。

【図3】図1に示した基板組立装置のテーブルとこれを水平移動させるアームの構成を示す図である。

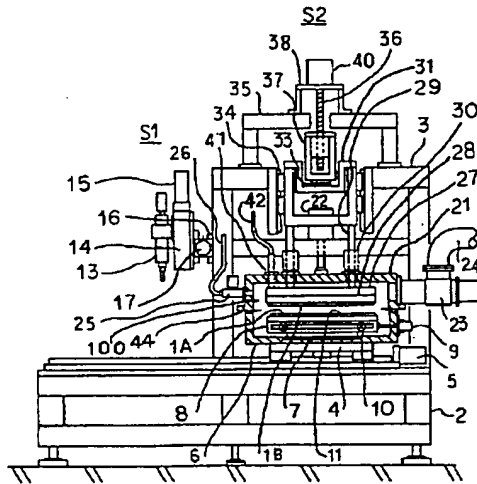
【図4】真空チャンバ内で上基板を受止爪上に保持した状況を示す斜視図である。

【図5】真空チャンバ内で上下基板の位置合わせを行う状況を示す要部断面図である。

【符号の説明】

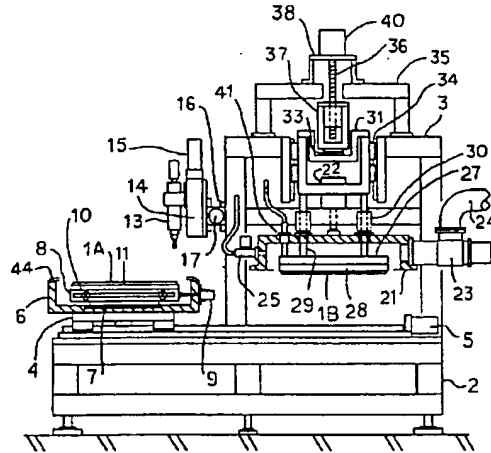
- S2 基板貼合部
- 1A 下基板
- 1B 上基板
- 6 下チャンバ
- 8 テーブル
- 8a T字状レール
- 9, 10 アクチュエータ
- 9a, 10a アーム
- 9b, 10b ローラ
- 21 上チャンバ
- 23 真空バルブ
- 27 加圧板
- 28 静電吸着板
- 100 真空チャンバ

【図1】

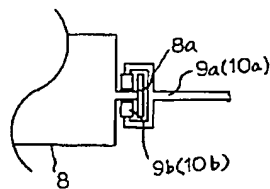


【図3】

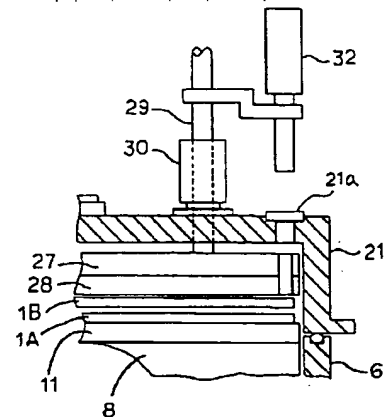
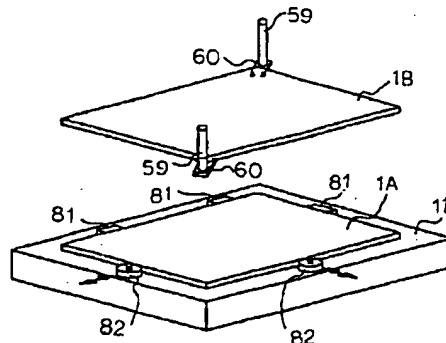
【図2】



【図5】



【図4】



フロントページの続き

(72)発明者 今泉 潔
茨城県竜ヶ崎市向陽台5丁目2番 日立テ
クノエンジニアリング株式会社開発研究所
内

(72)発明者 平井 明
茨城県竜ヶ崎市向陽台5丁目2番 日立テ
クノエンジニアリング株式会社開発研究所
内
Fターム(参考) 2H088 FA01 FA16 FA24 FA30 HA01
MA20
2H090 JB02 JC12
5G435 AA17 BB12 CC09 KK05 KK10